



Druckregler U42 E - G 1 1/4 m

### Product features

- Dome loaded diaphragm line pressure regulator
- For non corrosive industrial gases
- Remote controlled pressure regulation (e.g. process control or cutting machines)
- For flow rates up to 2.000 m<sup>3</sup>/h air
- Pressure control with process gas by small pressure regulator ST2000
- Single-stage with high control accuracy
- Outlet pressure reduction by special vent hole in the diaphragm assembly
- Central filter in the pressure regulator
- Pressure regulator with integrated relief valve
- Wall brackets available as accessory
- Approved for use with oxygen

### Technical data

|                                      |   |
|--------------------------------------|---|
| <b>Type</b>                          | single-stage                                |
| <b>Flow rate Q</b>                   | max. 2000 m <sup>3</sup> /h                 |
| <b>Inlet pressure P<sub>1</sub></b>  | max. 40 bar                                 |
| <b>Outlet pressure P<sub>2</sub></b> | max. 10 ... 30 bar                          |
| <b>Materials</b>                     |   |
| Body:                                | brass                                       |
| Valve seat:                          | PTFE  |
| Diaphragm:                           | EPDM  |
| <b>Connections</b>                   |   |
| In- / outlet:                        | G 1 1/2" female or<br>G 1 1/4 / 1 1/2" male |
| Pressure gauge ports (body):         | G 1/4" female                               |
| Outlet relief valve:                 | G 3/8" male                                 |
| <b>Temperature range</b>             | -20°C to +60°C                              |
| <b>Leak rate</b>                     | ≤10 <sup>-4</sup> mbar l/s He               |
| <b>Weight</b>                        | ca. 14 kg                                   |

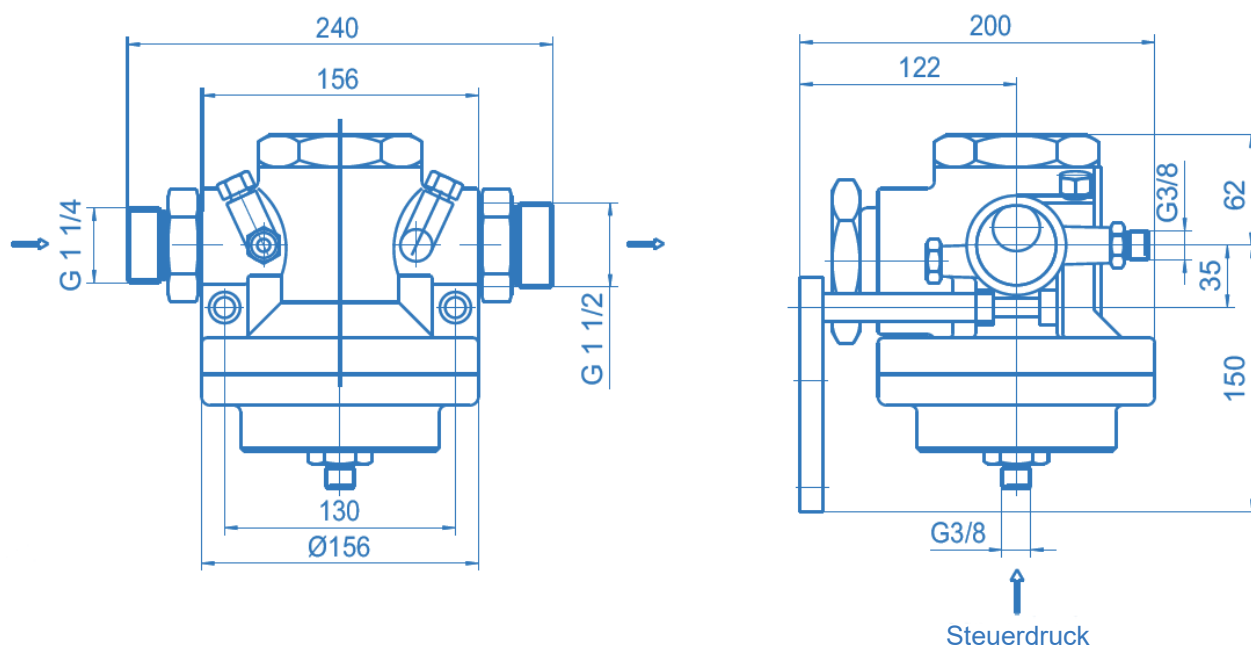
### Leistungskennzahlen zur Ermittlung von Durchflussmengen für Druckregler U42 E

|   |                                   |      |
|---|-----------------------------------|------|
| Leistungskennzahl   | L <sub>5</sub> (5% Druckabfall)   | 10   |
|   | L <sub>10</sub> (10% Druckabfall) | 11,5 |
|   | L <sub>max</sub>                  | 13   |
| Hinterdruckschwankungen [%]<br>bezogen auf Vordruckschwankung |                                   | 5,0  |

Der Hinterdruckbereich und damit auch die Genauigkeit wird durch den Steuerdruckregler ST2000 bestimmt (siehe Datenblatt).

## Abmessungen und Anschlüsse

Abmessungen mit **Wandhalterung 512.45350**  
(als Zubehör erhältlich)



**Bestellangaben:** Druckregler der Baureihe U42E

**U42 E - G 1 1/2 f**

**Ein- und Ausgangs-  
verschraubungen:**  
siehe Datenblatt  
"Verschraubungen"

| Ein- / Ausgang                           | Art.-Nr.  |
|--|-----------|
| <b>G 1 1/2 f</b> G 1 1/2" innen          | 717.08957 |
| <b>G 1 1/4 m</b> Eingang: G 1 1/4" außen | 717.00396 |
| Ausgang: G 1 1/2" außen                  |           |

**Schema für Eigenmedium-gesteuerten Pneumatik-Druckregler**

